

**Корпус:**

P235 GH (09Г2С)

Шар:

AISI 304 (08X18H10)

Шток:

AISI 303 (12X18H9)

Уплотнение штока:

FPM (Витон)

Уплотнение шара:

PTFE (Политетрафторэтилен)

Рукоятка:

DN 10-150 - оцинкованная сталь

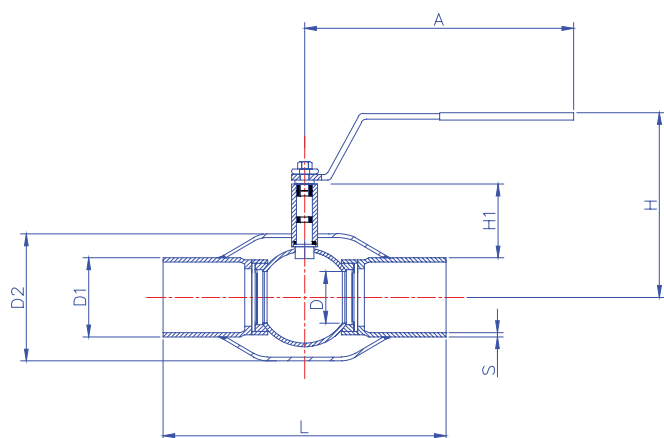
Тип присоединения:

Сварка/сварка

Температура:

-40° С...+200° С

Внимание: для обеспечения доступа к механизмам управления запорной арматуры, располагаемой в труднодоступных местах, возможно изготовление шаровых кранов с увеличенной высотой штока. Минимальное увеличение высоты от стандартной составляет 200 мм.



DN	PN	Код	D	D1	D2	S	H	H1	A	L	Kv	Масса, кг
10	40	T1-11-010-1	10	17	33,7	2	100	23	120	230	8	0,5
15	40	T1-11-015-1	10	21,3	33,7	2	100	26	140	230	8	0,5
20	40	T1-11-020-1	15	26,9	42,4	2,3	105	27	140	230	14	0,7
25	40	T1-11-025-1	20	33,7	48,3	2,6	105	40	150	230	25	1
32	40	T1-11-032-1	25	42,4	60,3	2,6	108	42	150	260	41	1,4
40	40	T1-11-040-1	32	48,3	76,1	2,6	125	62	190	260	65	1,9
50	40	T1-11-050-1	40	60,3	88,9	2,9	130	66	190	300	103	2,7
65	25	T1-11-065-1	50	76,1	114,3	2,9	180	78	280	300	180	4,2
80	25	T1-11-080-1	65	88,9	139,7	3,2	190	86	280	300	290	5,5
100	25	T1-11-100-1	80	114,7	168,3	3,6	220	105	280	325	470	8,3
125	25	T1-11-125-1	100	139,7	177,8	4	255	110	420	325	830	13,3
150	25	T1-11-150-1	125	168,3	219,1	4,5	265	112	600	350	1150	18,5

Вариант исполнения:

Возможна комплектация электроприводом **AUMA (см стр. 25)** и блоком управления для электропривода **AUMA MATIC AM 01.1**. Блок имеет встроенную кнопочную станцию, силовую часть с магнитными пускателями и световую индикацию положения шара.

**Корпус:**

P235 GH (09Г2С)

Шар:

AISI 304 (08Х18Н10)

Шток:

AISI 303 (12Х18Н9)

Уплотнение штока:

FPM (Витон)

Уплотнение шара:

PTFE (Политетрафторэтилен)

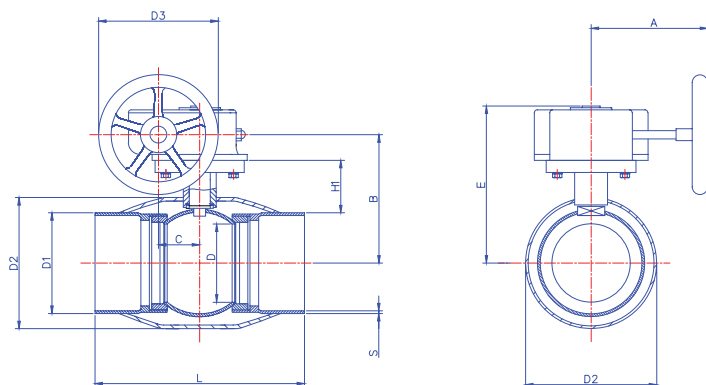
Привод:DN 100-600 - механический редуктор с червячной передачей **ProGear****Тип присоединения:**

Сварка/сварка

Температура:

-40° С...+200° С

Внимание: для обеспечения доступа к механизмам управления запорной арматуры, располагаемой в труднодоступных местах, возможно изготовление шаровых кранов с увеличенной высотой штока. Минимальное увеличение высоты от стандартной составляет 250 мм.



DN	PN	Код	D	D1	D2	D3	S	H1	A	L	B	C	E	Топ - фланец	Kv	Масса, кг
100	25	T1-11-100-2	80	114,7	168,3	125	3,6	111	178	325	199	53	240	F07	470	10,3
125	25	T1-11-125-2	100	139,7	177,8	200	4	111	217	325	212	53	253	F10	830	17,4
150	25	T1-11-150-2	125	168,3	219,1	200	4,5	119	217	350	232	53	273	F10	1150	22
200	25	T1-11-200-2	150	219	273	250	4,5	92	268	400	244	69	292	F12	1750	44
250	25	T1-11-250-2	200	273	355,6	300	5	108	301	530	295	97	345	F14	3200	87
300	25	T1-11-300-2	250	325	457	600	5,6	131	424	550	348	138	422	F16	4600	142
400	25	T1-11-400-2	340	426	610	500	7	232	444	762	500	138	573	F25	13300	293
500	25	T1-11-500-2	390	530	660	500	7	248	475	914	577	180	648	F30	18700	484
600	25	T1-11-600-2	489	630	813	500	11	265	475	1065	644	180	715	F30	45000	1050

Вариант исполнения:

Возможна комплектация электроприводом **AUMA (см стр. 26)** и блоком управления для электропривода **AUMA MATIC AM 01.1**. Блок имеет встроенную кнопочную станцию, силовую часть с магнитными пускателями и световую индикацию положения шара.

**Корпус:**

P235 GH (09Г2С)

Шар:

AISI 304 (08Х18Н10)

Шток:

AISI 303 (12Х18Н9)

Уплотнение штока:

FPM (Витон)

Уплотнение шара:

PTFE (Политетрафторэтилен)

Рукоятка:

DN 15-150 - оцинкованная сталь

Тип присоединения:

фланец/фланец (в соответствии с ГОСТ)

Температура:

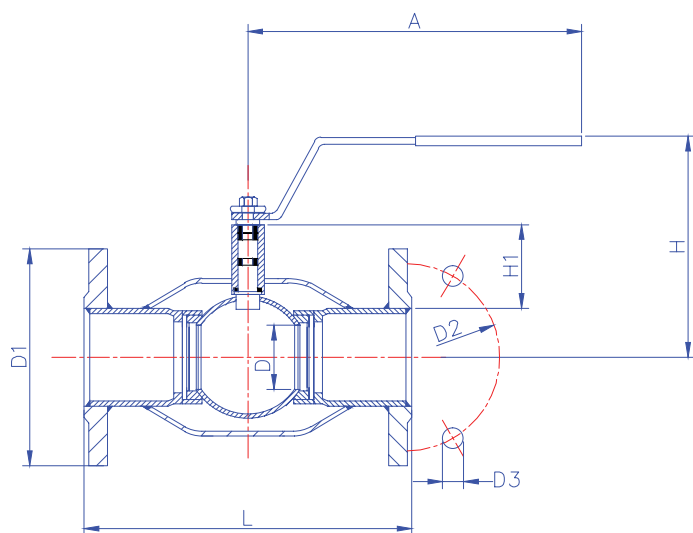
-40° С...+200° С

Внимание: использование шарового крана как балансировочный **ЗАПРЕЩЕНО**.

DN	PN	Код	D	D1	D2	D3	H	H1	A	L	Кол-во отверстий	Kv	Масса, кг
15	40	T1-22-015-1	10	95	65	14	100	26	140	130	4	8	1,8
20	40	T1-22-020-1	15	105	75	14	100	27	140	150	4	14	2,4
25	40	T1-22-025-1	20	115	85	14	105	40	150	160	4	25	2,9
32	40	T1-22-032-1	25	135	100	18	108	42	150	180	4	41	4,7
40	40	T1-22-040-1	32	145	110	18	125	62	190	200	4	65	5,4
50	40	T1-22-050-1	40	160	125	18	130	66	190	230	4	103	7,2
65	25	T1-22-065-1	50	180	145	18	180	78	280	270	8	180	11
80	25	T1-22-080-1	65	195	160	18	190	86	280	280	8	290	13,7
100	25	T1-22-100-1	80	230	190	22	220	105	280	300	8	470	20,6
125	25	T1-22-125-1	100	270	220	26	245	110	420	325	8	830	28,4
150	25	T1-22-150-1	125	300	250	26	265	112	600	350	8	1150	40,2

Вариант исполнения:

Возможна комплектация электроприводом **AUMA (см стр. 25)** и блоком управления для электропривода **AUMA MATIC AM 01.1**. Блок имеет встроенную кнопочную станцию, силовую часть с магнитными пускателями и световую индикацию положения шара.



**Корпус:**

P235 GH (09Г2С)

Шар:

AISI 304 (08Х18Н10)

Шток:

AISI 303 (12Х18Н9)

Уплотнение штока:

FPM (Витон)

Уплотнение шара:

PTFE (Политетрафторэтилен)

Привод:DN 100-600 - механический редуктор с червячной передачей **ProGear****Тип присоединения:**

фланец/фланец (в соответствии с ГОСТ)

Температура:

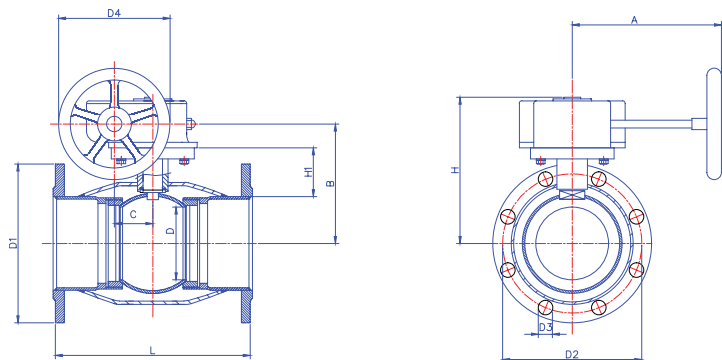
-40° С...+200° С

Внимание: использование шарового крана как балансировочный **ЗАПРЕЩЕНО**.

DN	PN	Код	D	D1	D2	D3	D4	H	H1	L	A	B	C	Кол-во отверстий	Топ - фланец	Kv	Масса, кг
100	25	T1-22-100-2	80	230	190	22	125	240	97	300	178	199	53	8	F07	470	23,2
125	25	T1-22-125-2	100	270	220	26	200	253	96	325	217	212	53	8	F10	830	31,2
150	25	T1-22-150-2	125	300	250	26	200	273	103	350	217	232	53	8	F10	1150	43
200	25	T1-22-200-2	150	360	310	26	250	293	92	420	268	244	69	12	F12	1750	78,4
250	25	T1-22-250-2	200	425	370	30	300	345	108	560	301	294	97	12	F14	3200	135,2
300	25	T1-22-300-2	250	485	430	30	600	422	133	590	424	349	138	16	F16	4600	192,4
400	25	T1-22-400-2	340	610	550	36	500	573	242	1088	444	500	138	16	F25	13300	514
500	25	T1-22-500-2	390	730	660	36	500	648	259	1228	475	577	180	20	F30	18700	790
600	25	T1-22-600-2	489	840	770	39	500	715	274	1300	475	644	180	20	F30	32000	1745

Вариант исполнения:

Возможна комплектация электроприводом **AUMA** (см стр. 26) и блоком управления для электропривода **AUMA MATIC AM 01.1**. Блок имеет встроенную кнопочную станцию, силовую часть с магнитными пускателями и световую индикацию положения шара.



**Корпус:**

P235 GH (09Г2С)

Шар:

AISI 304 (08Х18Н10)

Шток:

AISI 303 (12Х18Н9)

Уплотнение штока:

FPM (Витон)

Уплотнение шара:

PTFE (Политетрафторэтилен)

Рукоятка:

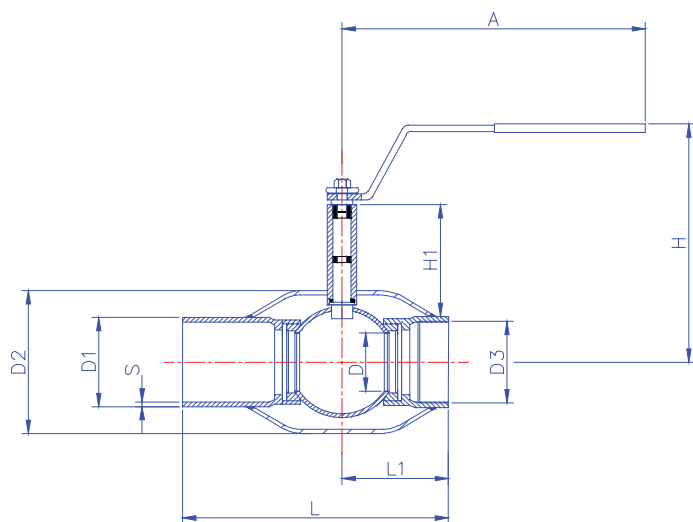
DN 10-50 - оцинкованная сталь

Тип присоединения:

Сварка/резьба

Температура:

-40° С...+200° С



- Внимание:
1. Предназначен для дренирования воздуха с трубопровода.
 2. Во избежание травматизма приводить в действие шаровой кран с закрученной заглушкой **ЗАПРЕЩЕНО**.
 3. По окончании дренирования заглушку установить на место.

DN	PN	Код	D	D1	D2	D3	S	H	H1	A	L	L1	Kv	Масса, кг
10	40	T1-13-010-1	10	17,2	33,7	R 3/8	2	100	23	140	335	37	8	0,5
15	40	T1-13-015-1	10	21,3	33,7	R 1/2	2	100	23	140	335	37	8	0,6
20	40	T1-13-020-1	15	26,9	42,4	R 3/4	2,3	105	24	140	340	40	14	0,8
25	40	T1-13-025-1	20	33,7	48,3	R1	2,6	105	40	150	350	45	25	1,1
32	40	T1-13-032-1	25	42,4	60,3	R1 1/4	2,6	105	39	150	365	53	41	1,7
40	40	T1-13-040-1	32	48,3	76,1	R1 1/2	2,6	125	59	190	380	60	65	2,2
50	40	T1-13-050-1	40	60,3	88,9	R2	2,9	135	59	190	405	72	103	3,5

**Корпус:**

P235 GH (09Г2С)

Шар:

AISI 304 (08Х18Н10)

Шток:

AISI 303 (12Х18Н9)

Уплотнение штока:

FPM (Витон)

Уплотнение шара:

PTFE (Политетрафторэтилен)

Рукоятка:

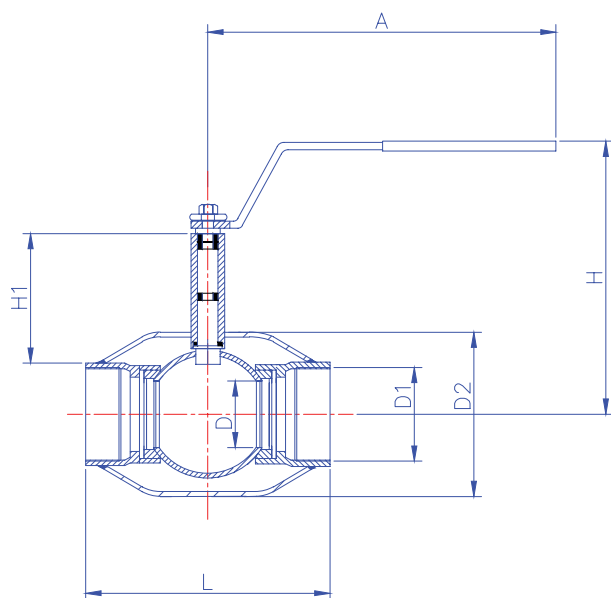
DN 10-50 - оцинкованная сталь

Тип присоединения:

Резьба/резьба

Температура:

-40° С...+200° С



DN	PN	Код	D	D1	D2	H	H1	A	L	Kv	Масса, кг
10	40	T1-33-010-1	10	R 3/8	33,7	100	22	140	75	8	0,4
15	40	T1-33-015-1	10	R 1/2	33,7	100	21	140	75	8	0,4
20	40	T1-33-020-1	15	R 3/4	42,4	100	21	140	80	14	0,5
25	40	T1-33-025-1	20	R1	48,3	105	37	150	90	25	0,8
32	40	T1-33-032-1	25	R1 1/4	60,3	110	35	150	105	41	1,1
40	40	T1-33-040-1	32	R1 1/2	76,1	120	55	190	120	65	1,8
50	40	T1-33-050-1	40	R2	88,9	130	54	190	145	103	2,3

Вариант исполнения:

Возможна комплектация электроприводом **AUMA SG** и блоком управления для электропривода **AUMA MATIC AM 01.1**. Блок имеет встроенную кнопочную станцию, силовую часть с магнитными пускателями и световую индикацию положения шара.

Редуцированный (стандартнопроходный) шаровой кран для установки в тепловых пунктах.

**Корпус:**

P235 GH (09Г2С)

Шар:

AISI 304 (08Х18Н10)

Шток:

AISI 303 (12Х18Н9)

Уплотнение штока:

FPM (Витон)

Уплотнение шара:

PTFE (Политетрафторэтилен)

Управление:

DN 25-150 - Т-ключ

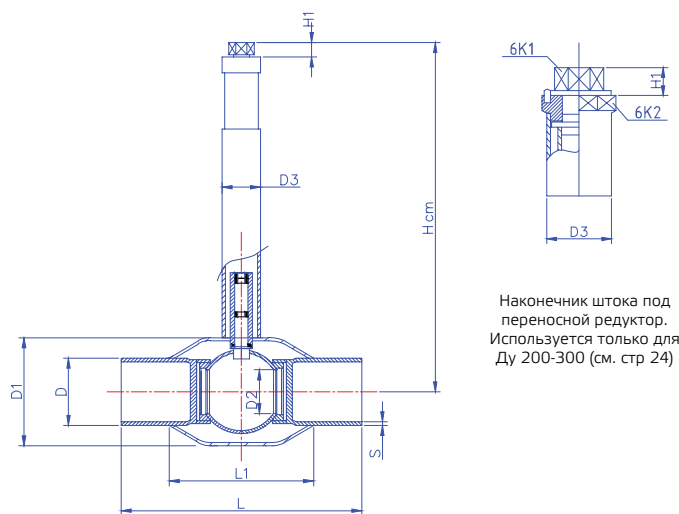
Тип присоединения:

Сварка/сварка

Температура:

-40° С...+200° С

Внимание: 1. Нст - стандартная (минимальная) высота от продольной оси шарового крана до верха шестигранника под Т - ключ. Требуемая высота указывается в наименовании (заказе) шарового крана.
2. Строительная длина изолированного изделия принимается по каталогу производителя ППУ изоляции.



DN	PN	Код	D	D1	D2	D3	S	L	L1	Нст	H1	6K1	6K2	Kv	Масса, кг
25	40	T4-11-025-4	33,7	48,3	20	40	2,6	230	85	392	18	32	-	25	2,5
32	40	T4-11-032-4	42,4	60,3	25	40	2,6	260	100	404	18	32	-	41	2,9
40	40	T4-11-040-4	48,3	76,1	32	48	2,6	260	120	406	18	32	-	65	3,4
50	40	T4-11-050-4	60,3	88,9	40	48	2,9	300	140	412	18	32	-	103	4,8
65	25	T4-11-065-4	76,1	114,3	50	48	2,9	300	160	425	18	32	-	180	6,4
80	25	T4-11-080-4	88,9	139,7	65	57	3,2	300	180	438	18	32	-	290	7,7
100	25	T4-11-100-4	114,3	168,3	80	57	3,6	325	210	452	18	32	-	470	10,5
125	25	T4-11-125-4	139,7	177,8	100	76	4,0	325	240	457	18	32	-	830	15,3
150	25	T4-11-150-4	168,3	219,1	125	76	4,5	350	270	478	18	32	-	1150	20,7
200	25	T4-11-200-4	219,1	273	150	89	4,5	400	322	505	24	50	90	1750	46,3
250	25	T4-11-250-4	273	335,6	200	89	5,0	530	396	536	24	50	90	3200	84
300	25	T4-11-300-4	323	457	250	89	5,6	550	456	597	24	50	90	4600	120

Вариант исполнения:

При необходимости поставки с высотой шарового крана менее **Нст** обратиться к производителю



Корпус:

P235 GH (09Г2С)

Шар:

AISI 304 (08Х18Н10)

Шток:

AISI 303 (12Х18Н9)

Уплотнение штока:

FPM (Витон)

Уплотнение шара:

PTFE (Политетрафторэтилен)

Привод:

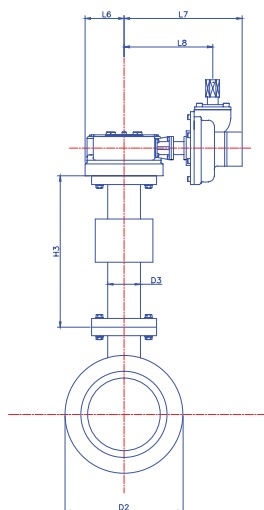
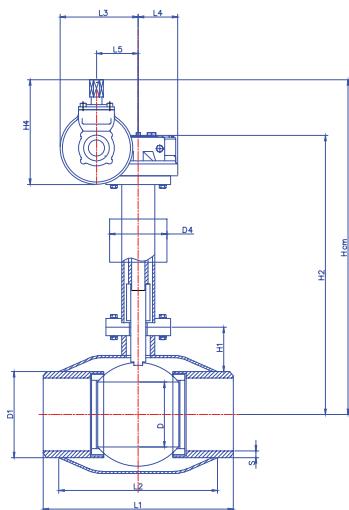
DN 200-600 - механический редуктор с червячной передачей **ProGear** под **T-ключ**

Тип присоединения:

Сварка/сварка

Температура:

-40° С...+200° С



Внимание: 1. Нст - стандартная (минимальная) высота от продольной оси шарового крана до верха шестигранника под T - ключ. Требуемая высота указывается в наименовании (заказе) шарового крана.
2. Строительная длина изолированного изделия принимается по каталогу производителя ППУ изоляции.

DN	PN	Код	D	D1	D2	D3	D4	S	Нст	H1	H2	H3	H4	L1	L2	L3	L4	L5	L6	L7	L8	Топ - фланец	Kv	Масса, кг
200	25	T4-11-200-5	150	219	273	76	159	4,5	715	92	571,5	270	242	400	322	180,5	91,5	96,5	90	273	205	F12	1750	72
250	25	T4-11-250-5	200	273	355,6	83	159	5	746	108	604,5	260	242	530	396	180,5	91,5	96,5	90	273	205	F14	3200	115
300	25	T4-11-300-5	250	325	457	108	219	5,6	811	131	711,5	290	242	550	456	220	140	137,5	141	303	235	F16	4600	210
400	25	T4-11-400-5	340	426	610	159	273	7	1054,5	232	923	350	242	762	540	264	156	180	188	334	266	F25	13300	562
500	25	T4-11-500-5	390	530	660	219	325	7	1153	248	1049	350	242	914	740	265	215	253	255	550	495	F30	18700	850
600	25	T4-11-600-5	489	630	813	219	325	11	1220	265	1116	350	242	1065	765	265	215	253	255	550	495	F30	45000	1570

Вариант исполнения:

При необходимости поставки с высотой шарового крана менее **Нст** обратиться к производителю

**Корпус:**

P235 GH (09Г2С)

Шар:

AISI 304 (08Х18Н10)

Шток:

AISI 303 (12Х18Н9)

Уплотнение штока:

FPM (Витон)

Уплотнение шара:

PTFE (Политетрафторэтилен)

Рукоятка:

DN 15 -125 - оцинкованная сталь

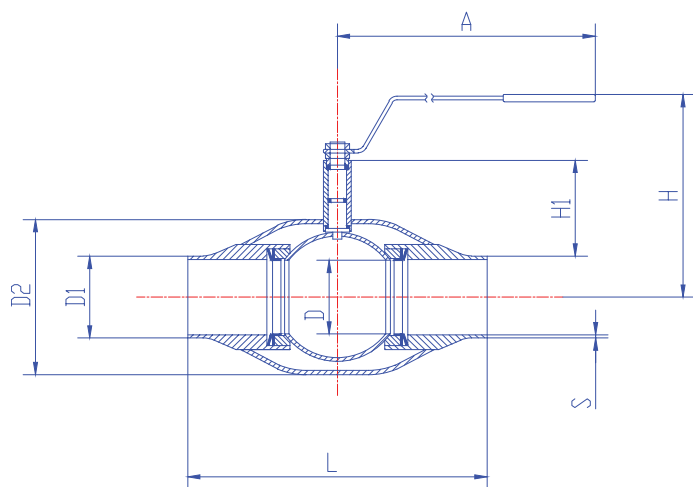
Тип присоединения:

Сварка/сварка

Температура:

-40° С...+200° С

Внимание: для обеспечения доступа к механизмам управления запорной арматуры, располагаемой в труднодоступных местах, возможно изготовление шаровых кранов с увеличенной высотой штока. Минимальное увеличение высоты от стандартной составляет 200 мм.



DN	PN	Код	D	D1	D2	S	H	H1	A	L	Kv	Масса, кг
15	40	T7-11-015-1	15	21,3	42,4	2,3	105	26	140	230	14	0,7
20	40	T7-11-020-1	20	26,9	48,3	2,6	105	43	150	230	25	1
25	40	T7-11-025-1	25	33,7	60,3	2,6	105	43	150	260	41	1,4
32	40	T7-11-032-1	32	42,4	76,1	2,6	125	61	190	260	65	1,9
40	40	T7-11-040-1	40	48,3	88,9	2,9	135	65	190	300	103	2,7
50	25	T7-11-050-1	50	60,3	114,3	2,9	180	79	280	300	180	4,2
65	25	T7-11-065-1	65	76,1	139,7	3,2	190	83	280	300	290	5,5
80	25	T7-11-080-1	80	88,9	168,3	3,6	230	110	280	325	470	8,3
100	25	T7-11-100-1	100	114,3	177,8	4,0	245	109	420	325	830	15
125	25	T7-11-125-1	125	139,7	219,1	4,5	280	117	600	350	1150	22

Вариант исполнения:

Возможна комплектация электроприводом **AUMA (см стр. 28)** и блоком управления для электропривода **AUMA MATIC AM 01.1**. Блок имеет встроенную кнопочную станцию, силовую часть с магнитными пускателями и световую индикацию положения шара.

**Корпус:**

P235 GH (09Г2С)

Шар:

AISI 304 (08X18H10)

Шток:

AISI 303 (12X18H9)

Уплотнение штока:

FPM (Витон)

Уплотнение шара:

PTFE (Политетрафторэтилен)

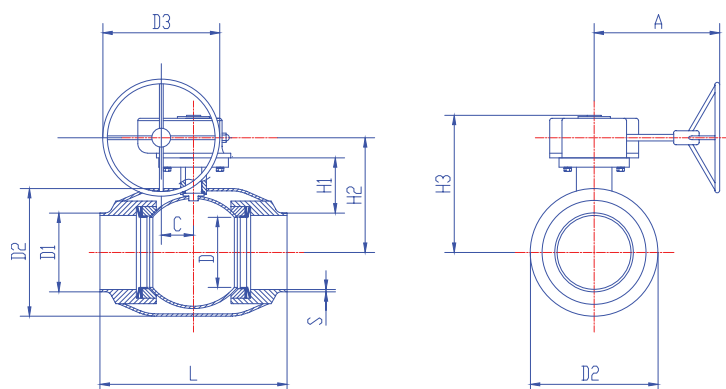
Привод:DN 100-250 - механический редуктор с червячной передачей **ProGear****Тип присоединения:**

Сварка/сварка

Температура:

-40° С...+200° С

Внимание: для обеспечения доступа к механизмам управления запорной арматуры, располагаемой в труднодоступных местах, возможно изготовление шаровых кранов с увеличенной высотой штока. Минимальное увеличение высоты от стандартной составляет 200 мм.



DN	PN	Код	D	D1	D2	D3	S	H1	H2	H3	A	L	C	Топ - фланец	Kv	Масса, кг
100	25	T7-11-100-2	100	114,3	177,8	200	4,0	120	211	252	223	325	53	F10	830	19,3
125	25	T7-11-125-2	125	139,7	219,1	200	4,5	127	231	272	223	350	53	F10	1150	26,3
150	25	T7-11-150-2	150	168,3	273,0	250	5,0	118	245	293	268	400	69	F12	1750	60,5
200	25	T7-11-200-2	200	219,1	355,6	300	5,0	135	295	345	299	530	97	F14	3200	112,5
250	25	T7-11-250-2	250	273,0	457,0	600	5,0	158	349	423	417	550	138	F16	4600	164

Вариант исполнения:

Возможна комплектация электроприводом **AUMA (см стр. 28)** и блоком управления для электропривода **AUMA MATIC AM 01.1**. Блок имеет встроенную кнопочную станцию, силовую часть с магнитными пускателями и световую индикацию положения шара.

**Корпус:**

A 350 LF2 (09Г2С)

Шар:A 350 LF2 (09Г2С)
с никелевым покрытием (Ni)**Уплотнение шара:**

Devlon V-API + FPM (Витон)

Шток:

A182F6A (20X13)

Уплотнение штока:

PTFE + FPM (Витон) + графит

Привод:DN 150-1200 - механический редуктор
с червячной передачей **Rotork****Опора:**

Скользкая, диэлектрическая, Ст 3

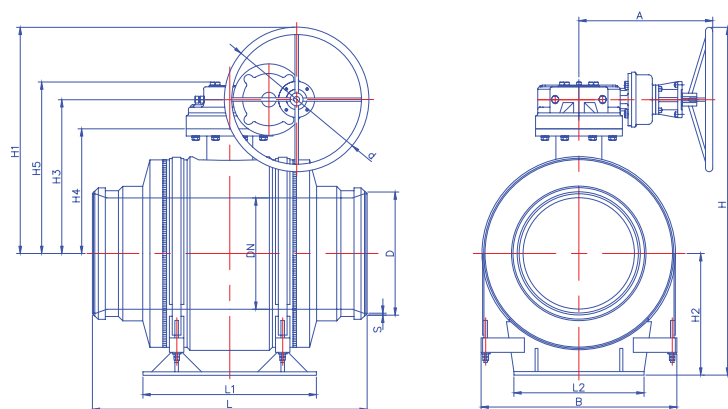
Тип присоединения:

Сварка/сварка

Температура:

-40° С...+150° С

Внимание: для обеспечения доступа к механизмам управления запорной арматуры, располагаемой в труднодоступных местах, возможно изготовление шаровых кранов с увеличенной высотой штока. Минимальное увеличение высоты от стандартной составляет 350 мм.



DN	PN	Код	L	L1	L2	D	H	H1	H2	H3	H4	H5	B	d	S	A	Kv	Масса, Тн
150	40	T8-11-150-2	450	300	200	159	645	405	240	255	210	292	330	300	5,0	223	4378	0,2
200	40	T8-11-200-2	550	350	270	219	720	460	260	310	260	364	400	300	6,0	247	8112	0,3
250	40	T8-11-250-2	650	400	320	273	800	500	300	351	300	404	480	300	7,0	247	13430	0,4
300	40	T8-11-300-2	750	500	370	325	963	613	350	462	362	524	580	300	7,0	458	24810	0,5
400	40	T8-11-400-2	950	600	450	426	1203	783	420	532	432	594	710	500	7,0	463	38783	0,8
500	40	T8-11-500-2	1150	750	560	530	1366	866	500	616	529	701	860	500	7,0	557	60677	1,8
600	40	T8-11-600-2	1350	900	750	630	1640	1050	590	700	613	818	1020	700	8,0	557	96103	2,9
700	40	T8-11-700-2	1550	1000	800	720	1758	1107	650	807	707	938	1200	600	8,0	694	124232	4,8
800	40	T8-11-800-2	1750	1200	1000	820	1990	1250	740	900	800	1030	1380	700	9,0	694	159973	6,5
900	40	T8-11-900-2	1850	1200	1100	920	1979	1188	791	941	841	1072	1495	500	9,0	702	214108	8,2
1000	40	T8-11-1000-2	1900	1200	1300	1020	2294	1394	900	1044	944	1175	1650	700	10,0	702	276589	10,6
1200	40	T8-11-1200-2	2200	1500	1500	1220	2755	1675	1100	1275	1155	1466	1966	800	15,0	755	350000	20,5

Вариант исполнения:

Возможна поставка шаровых кранов серии Т8 во фланцевом исполнении (в соответствии с ГОСТ) см. Альбом СИТАЛ на полнопроходные шаровые краны для теплэнергетики Ду150-1200мм

**Корпус:**

A 350 LF2 (09Г2С)

Шар:A 350 LF2 (09Г2С)
с никелевым покрытием (Ni)**Уплотнение шара:**

Devlon V-API + FPM (Витон)

Шток:

A182F6A (20X13)

Уплотнение штока:

PTFE + FPM (Витон) + графит

Привод:Механический редуктор с червячной передачей **Rotork**
в комплекте с электроприводом **Auma SA****Опора:**

Скользящая, диэлектрическая, Ст 3

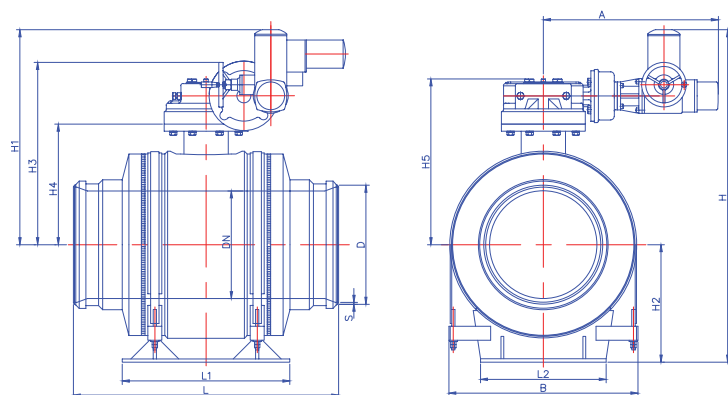
Тип присоединения:

Сварка/сварка

Температура:

-40° С...+150° С

Внимание: для обеспечения доступа к механизмам управления запорной арматуры, располагаемой в труднодоступных местах, возможно изготовление шаровых кранов с увеличенной высотой штока. Минимальное увеличение высоты от стандартной составляет 350 мм.



DN	PN	Код	L	L1	L2	D	S	H	H1	H2	H3	H4	H5	B	A	Kv	Масса, Тн
150	40	T8-11-150-3	450	300	200	159	5,0	733	493	240	375	210	292	330	406	4378	0,3
200	40	T8-11-200-3	550	350	270	219	6,0	890	548	260	430	260	364	400	430	8112	0,4
250	40	T8-11-250-3	650	400	320	273	7,0	890	590	300	470	301	404	480	430	13430	0,4
300	40	T8-11-300-3	750	500	370	325	7,0	1051	701	350	583	362	524	580	642	24810	0,5
400	40	T8-11-400-3	950	600	450	426	7,0	1191	770	420	653	432	594	710	642	38783	0,8
500	40	T8-11-500-3	1150	750	560	530	7,0	1364	864	500	767	529	701	860	741	60677	1,8
600	40	T8-11-600-3	1350	900	750	630	8,0	1538	948	590	851	613	818	1020	741	96103	2,9
700	40	T8-11-700-3	1550	1000	800	720	8,0	1706	1054	650	957	707	938	1200	878	124232	4,8
800	40	T8-11-800-3	1750	1200	1000	820	9,0	1888	1147	740	1050	800	1030	1380	878	159973	6,5
900	40	T8-11-900-3	1850	1200	1100	920	9,0	1980	1188	790	1091	841	1072	1495	878	214108	8,2
1000	40	T8-11-1000-3	1900	1200	1300	1020	10,0	2192	1291	900	1194	944	1175	1650	878	276589	10,6
1200	40	T8-11-1200-3	2200	1500	1500	1220	15,0	2641	1560	1100	1495	1155	1466	1966	964	350000	20,5

Вариант исполнения:

1. Возможна поставка шаровых кранов серии Т8 во фланцевом исполнении (в соответствии с ГОСТ)
2. Возможна комплектация блоком управления для электропривода **AUMA MATIC AM 01.1**. Блок имеет встроенную кнопочную станцию, силовую часть с магнитными пускателями и световую индикацию положения шара. см. Альбом СИТАЛ на полнопроходные шаровые краны для теплотехники Ду150-1200мм

**Корпус:**

A 350 LF2 (09Г2С)

Шар:A 350 LF2 (09Г2С)
с никелевым покрытием (Ni)**Уплотнение шара:**

Devlon V-API + FPM (Витон)

Шток:

A182F6A (20X13)

Уплотнение штока:

PTFE + FPM (Витон) + графит

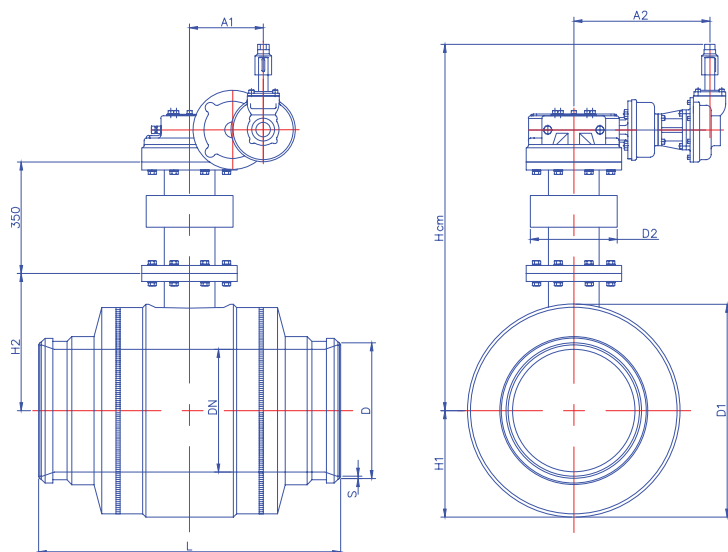
Привод:Механический редуктор с червячной передачей
Rotork под Т-ключ**Тип присоединения:**

Сварка/сварка

Температура:

-40° С...+150° С

Внимание: 1. Нст - стандартная (минимальная) высота от продольной оси шарового крана до верха шестигранника под Т - ключ. Требуемая высота указывается в наименовании (заказе) шарового крана.
2. Строительная длина изолированного изделия принимается по каталогу производителя ППУ изоляции.



DN	PN	Код	L	D	D1	D2	S	Нст	H1	H2	A1	A2	Kv	Масса, Тн
150	40	T9-11-150-5	450	159	285	159	5,0	874	142,5	210	76	192	4378	0,2
200	40	T9-11-200-5	550	219	355	219	6,0	930	177,5	260	102	216	8112	0,3
250	40	T9-11-250-5	650	273	435	219	7,0	970	217,5	301	102	216	13430	0,4
300	40	T9-11-300-5	750	325	537	273	7,0	1082	268,5	362	232	428	24810	0,5
400	40	T9-11-400-5	950	426	669	273	7,0	1152	334,5	432	232	428	38783	0,8
500	40	T9-11-500-5	1150	530	824	273	7,0	1235	412	529	389	522	60677	1,8
600	40	T9-11-600-5	1350	630	990	325	8,0	1319	495	613	389	522	96103	2,9
700	40	T9-11-700-5	1550	720	1146	426	8,0	1426	573	707	280	658	124232	4,8
800	40	T9-11-800-5	1750	820	1307	426	9,0	1519	653,5	800	280	658	159973	6,5

Вариант исполнения:

- При необходимости поставки с высотой шарового крана менее Нст обратиться к производителю.
- Возможна комплектация электроприводом **AUMA (см стр. 29)** и блоком управления для электропривода **AUMA MATIC AM 01.1**. Блок имеет встроенную кнопочную станцию, силовую часть с магнитными пускателями и световую индикацию положения шара. см. Альбом СИТАЛ на полнопроходные шаровые краны для теплозенергетики Ду150-1200мм

